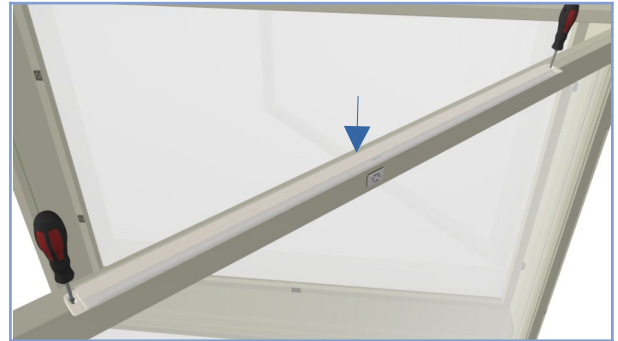
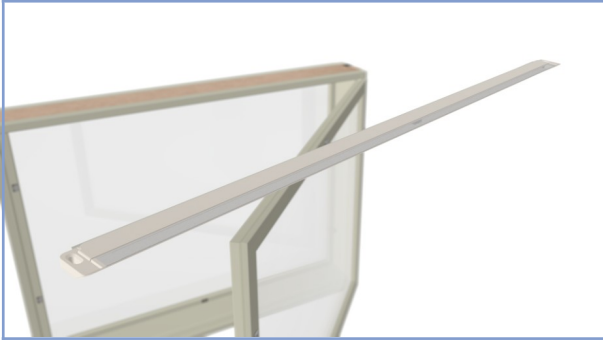


PRV raitisilmaventtiin asennus

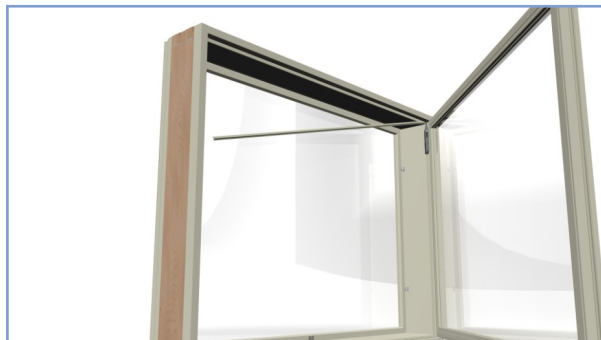
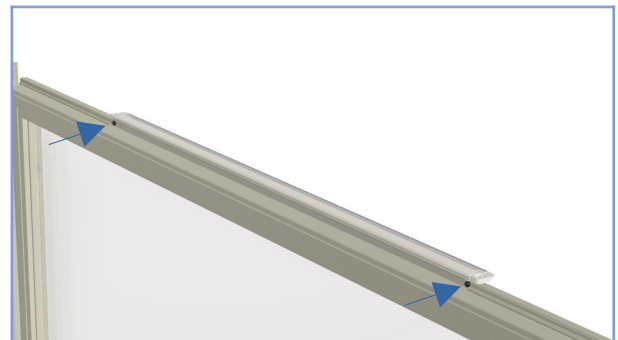
Tarvittavat työkalut: mattoveitsi, ruuvimeisseli, mittatyökalu.

1. Avaa sisäikkuna. Poista PRV venttiin pohjasta teipin kalvo ja sitten ruuvaa PRV -venttiili sisäpuutteen päälle pakkauksen mukana tulleilla ruuveilla niin, että **venttiin tiivisteellinen reuna on 3-4 mm puutteen reunan yli.**



Ahtaissa paikoissa on mahdollista käyttää myös venttiin keskellä olevaa varakiinnitysreikää.

2. Poista tiiviste PRV -venttiin pituudelta sisäpuutteesta. Lisää silikoninapit PRV -venttiin kohdalle. **Jos sisäpuutteessa on välitilassa toinen tiiviste, poista se koko yläpuutteen matkalta.**



***HUOM!** Puinen ulkopuite. Höylää tarvittaessa sähköhöylällä 2-4 mm puutteen ylänurkasta suodatinpalkin pituinen osuus (1000,800,600,400). Puuikkunoissa voidaan silikoninapin tilalle käyttää kupukantaruuvia.

PRS raitisilmasuodattimen asennus

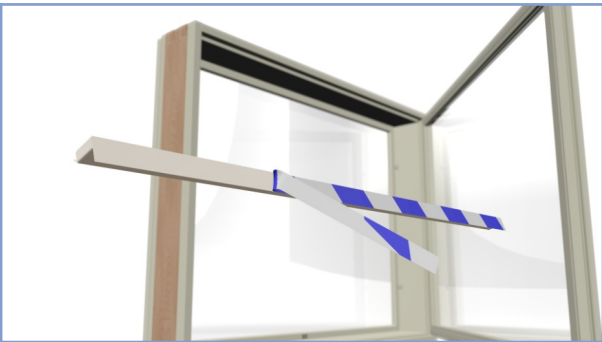


Tarvittavat työkalut: mattoveitsi , vasara

1. Avaa ulkoikkuna ja poista ulkopuitteen tiiviste suodatinpalkin pituudelta ja lisää silikoninapit puiteraon varmistamiseksi. **Puiterakoa suositellaan jääväksi 3-4mm.**



2. Ikkuna ilman aukkipidintä: Sulje ulkoikkuna, poista metallilistan tarran suojapaperi ja paina lista paikoilleen yläkarmiin PRS suodatinpalkilla.



3. Ota suodatinpalkki hetkeksi pois ja varmista listan kiinnitys karmiin mukana tulevilla nautoilla. Paina takaisin PRS-suodatinpalkki kiinni metallilistaan. Sulje ikkuna.



Air Termico tuloilmaikkunaventtiili on suunniteltu toimimaan -2-20 Pascalin alipaineessa.

***Huoneiston alipaine tulee säätää -5-15 Pa:n tasolle, suurempi alipainetaso lisää energiakustannuksia. Suosituksemme on -10 Pascalia.**

*Asumisterveysasetuksen soveltamisohjeessa sanotaan, että jos alipainetaso on suurempi kuin 5 Pa, tulee alipaineen syy selvittää ja alipainetta pienentää.